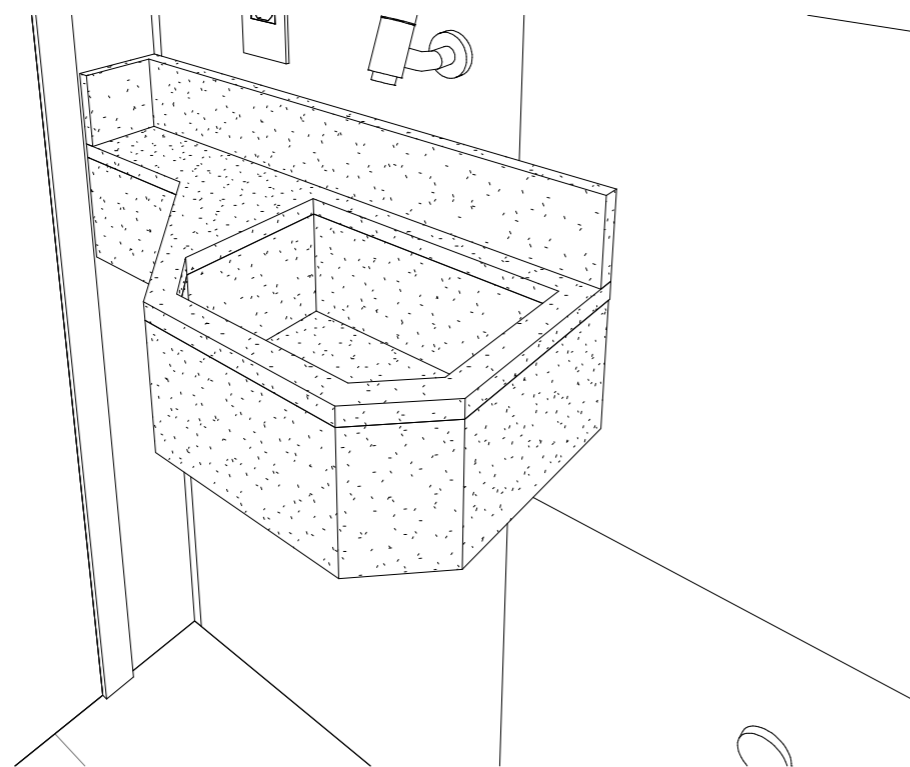
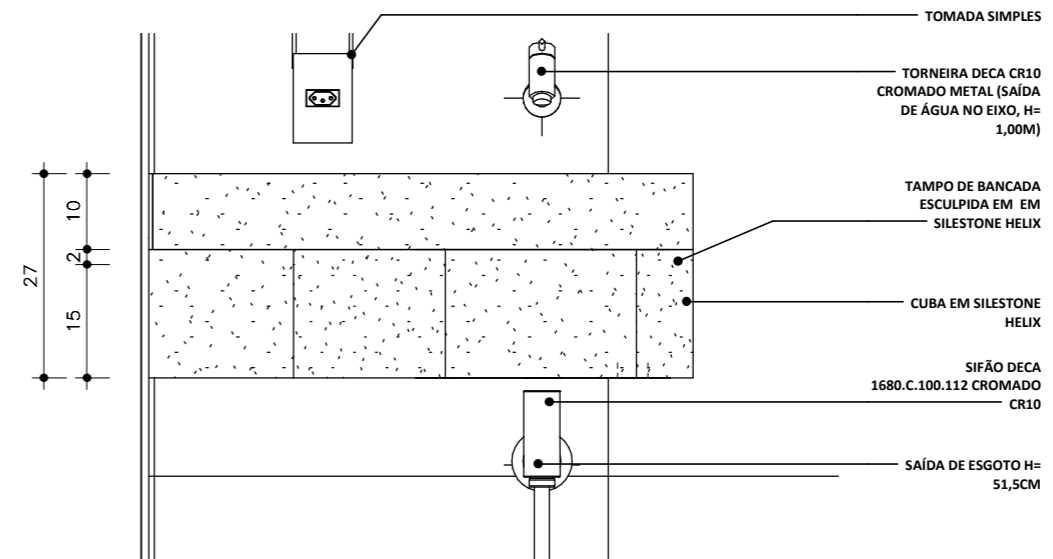


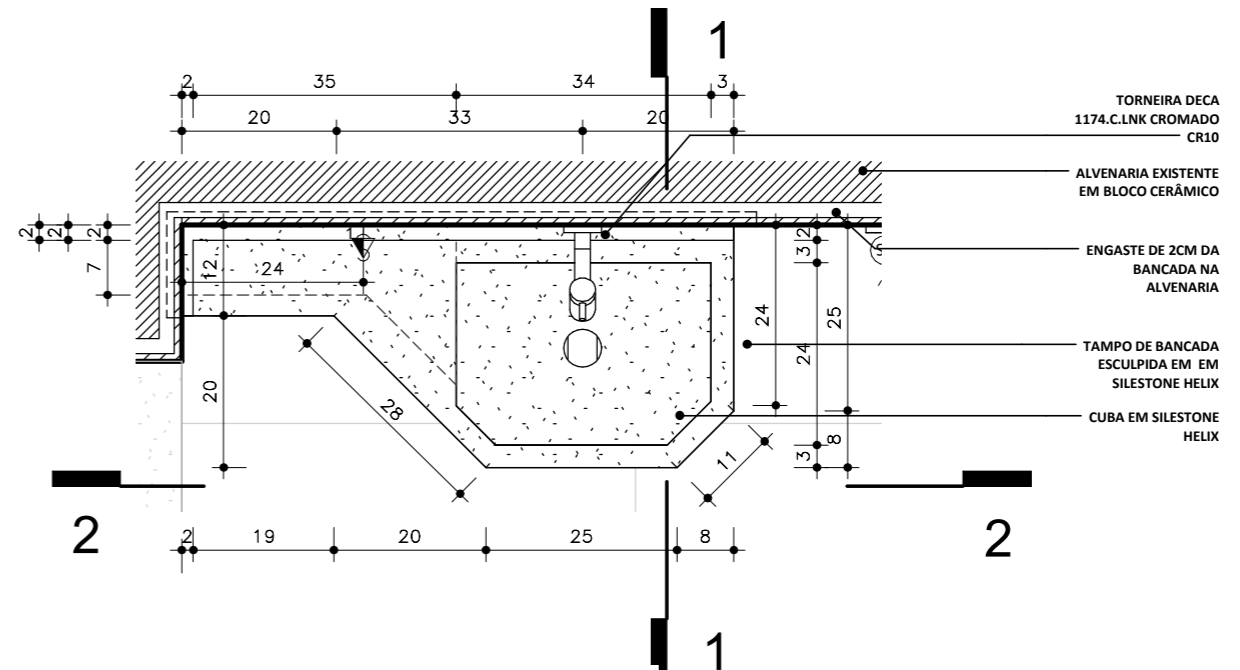
1 DET. BANCADA SERV. - VISTA B
ESCALA 1:10



3 3D SANIT. SERV. - VISTA CUBA
ESCALA



2 DET. BANCADA SERV. - VISTA A
ESCALA 1:10



4 BANCADA SANIT. SERV.
ESCALA 1:10

OBS.: 1. CONFERIR MEDIDAS NO LOCAL. | 2. CONSULTAR DIMENSÕES REAIS DAS ESTRUTURAS NO PROJETO ESTRUTURAL E/OU IN LOCO



Apartamento Lilia Franciosi

ETAPA:
Projeto Executivo / Revisão Obra R1

CLIENTE:
Lilia Franciosi

ENDEREÇO:
Rua Teixeira Leal, 145. Ap.
903. Graça, Salvador-Bahia

DATA:
11/11/16

PRANCHA:

15₁₈

EQUIPE:
Joana Pinheiro
CAU: A58576 9

Marina Teixeira
CAU: A90200 4

Andrié R. da Silva
(Atelier Plural: 3037-7361)

ESCALA:
1:10