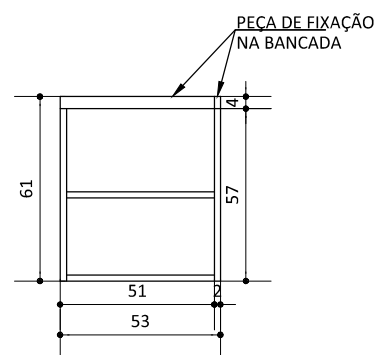
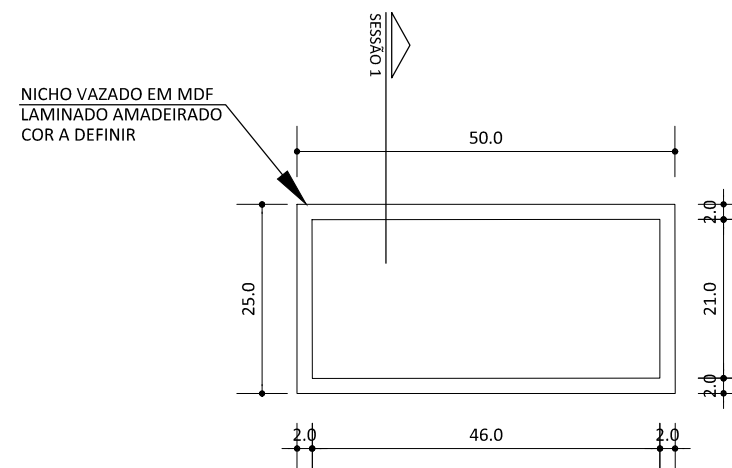


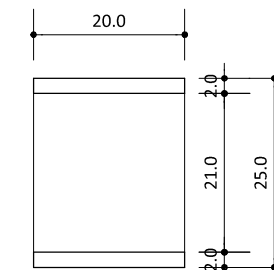
M24 - VISTA FRONTAL
Escala: 1/25



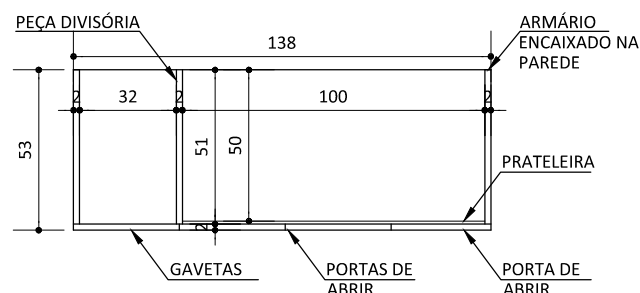
M28 - SESSÃO 2
Escala: 1/25



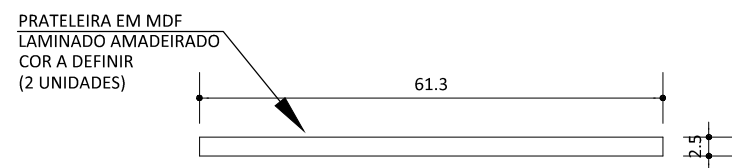
M 25 VISTA FRONTAL
Escala: 1/10



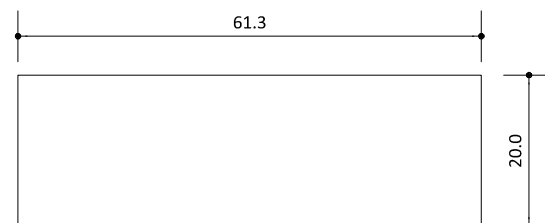
M 25 SESSÃO 1
Escala: 1/10



M28 - SESSÃO 1
Escala: 1/25



M 23 VISTA FRONTAL
Escala: 1/10



M 23 VISTA SUPERIOR
Escala: 1/10

24/01/2018	00	EMISSÃO INICIAL
DATA	REVISÃO	DESCRIÇÃO
CONTROLE DE REVISÃO		
OBS.: 1. CONFERIR MEDIDAS NO LOCAL. 2. CONSULTAR DIMENSÕES REAIS DAS ESTRUTURAS NO PROJETO ESTRUTURAL		



PROJETO MARINA E RODOLFO

ETAPA: EXECUTIVO DETALHAMENTO E MARCENARIA - SANITÁRIO SOCIAL

CLIENTE: MARINA E RODOLFO ENDEREÇO: Rua Wanderley Pinho,69/301 DATA: JAN/2018 PRANCHA: 09

EQUIPE: Arq. Ana Paula Adami Arq. Luana Figueiredo Desenho: Ana Paula Adami ESCALA: INDICADA
CAU: A 56054-5 (Tel: 99272-8234) CAU: A68233-0 (Tel: 99975-5004) CAU: A 56054-5 (Tel: 71-99272-8234)

09
15