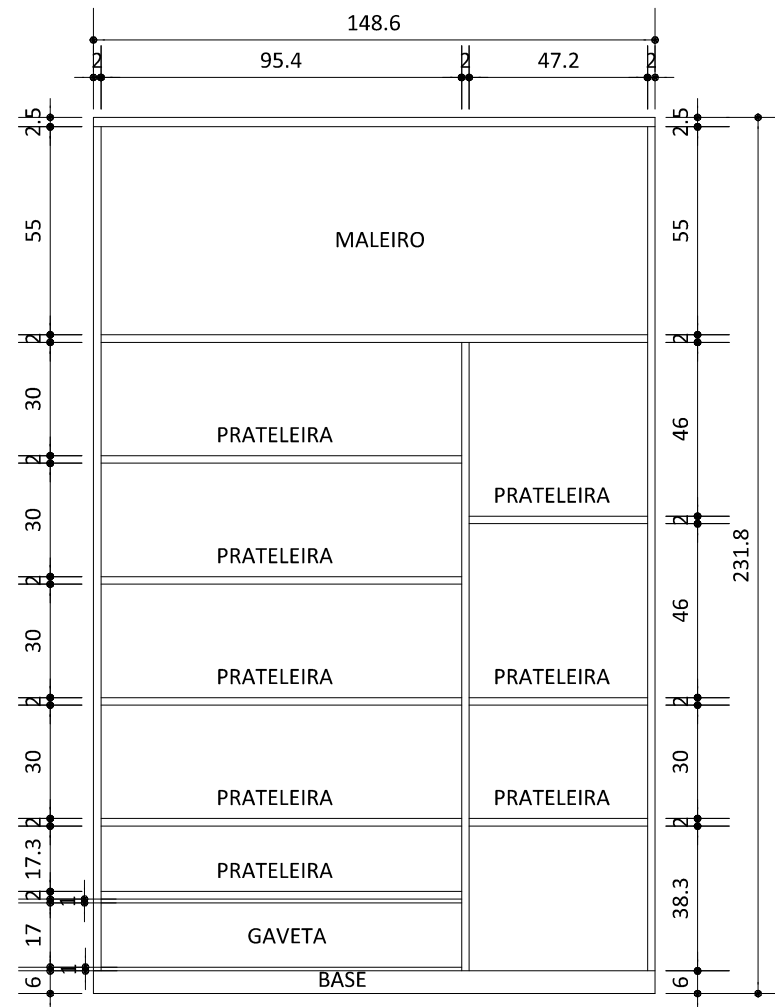
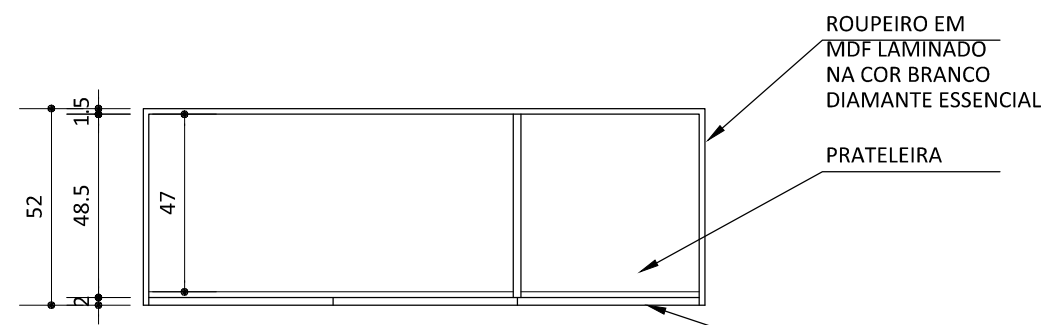


M22 - VISTA FRONTAL
Escala: 1/25



M22 - VISTA INTERNA
Escala: 1/25



M22 - SESSÃO 1
Escala: 1/25

24/01/2018	00	EMISSÃO INICIAL
DATA	REVISÃO	DESCRIÇÃO
CONTROLE DE REVISÃO		
OBS.: 1. CONFERIR MEDIDAS NO LOCAL. 2. CONSULTAR DIMENSÕES REAIS DAS ESTRUTURAS NO PROJETO ESTRUTURAL		



PROJETO MARINA E RODOLFO

ETAPA: EXECUTIVO
 DETALHAMENTO E MARCENARIA - ROUPEIRO
 CLIENTE: MARINA E RODOLFO
 ENDEREÇO: Rua Wanderley Pinho, 69/301
 DATA: JAN/2018
 PRANCHA: 15
 EQUIPE: Arq. Ana Paula Adami, Arq. Luana Figueiredo, Desenho. Ana Paula Adami
 CAU: A 56054-5 (Tel: 99272-8234), CAU: A68233-0 (Tel: 99975-5004), CAU: A 56054-5 (Tel: 71-99272-8234)
 ESCALA: INDICADA