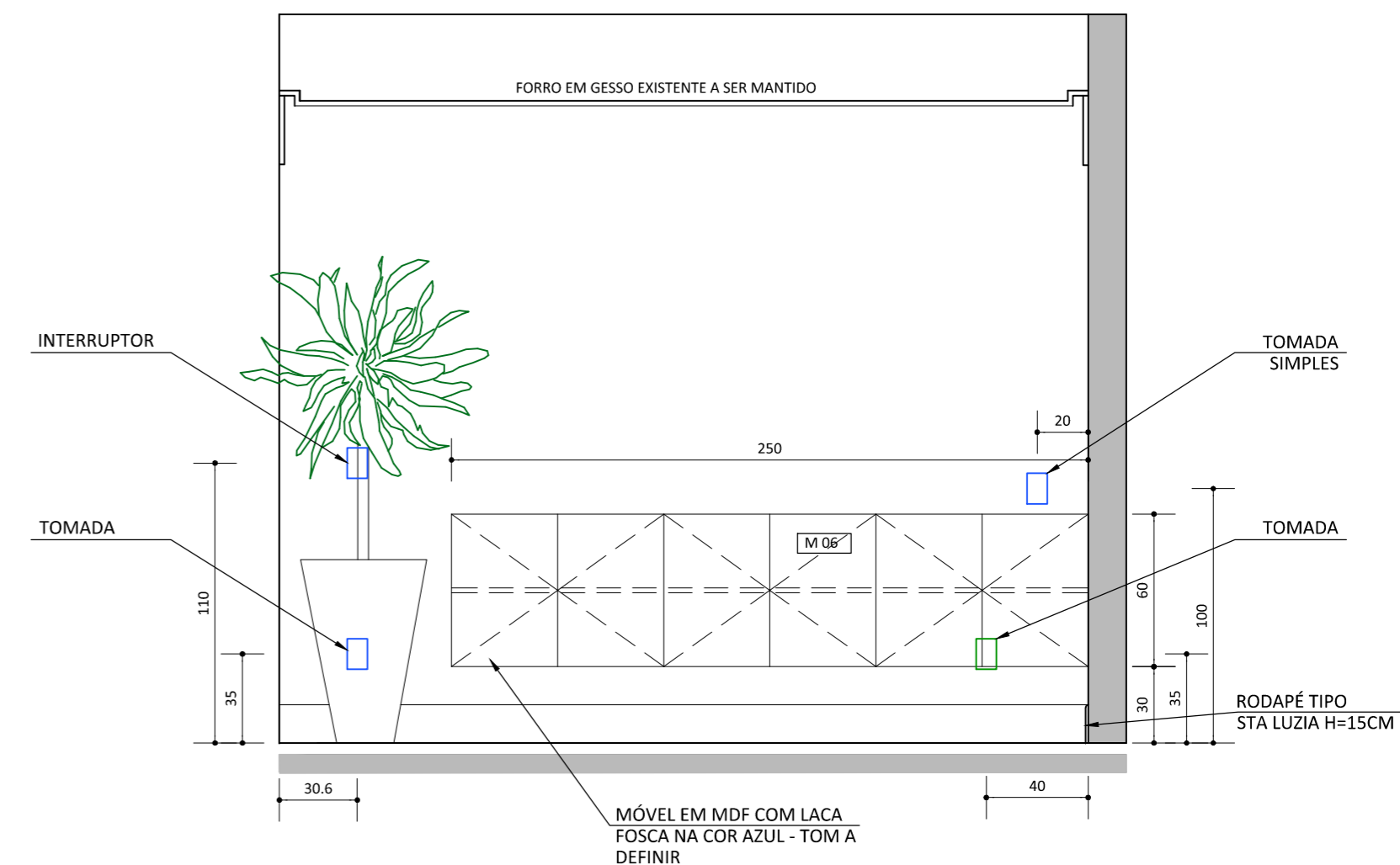
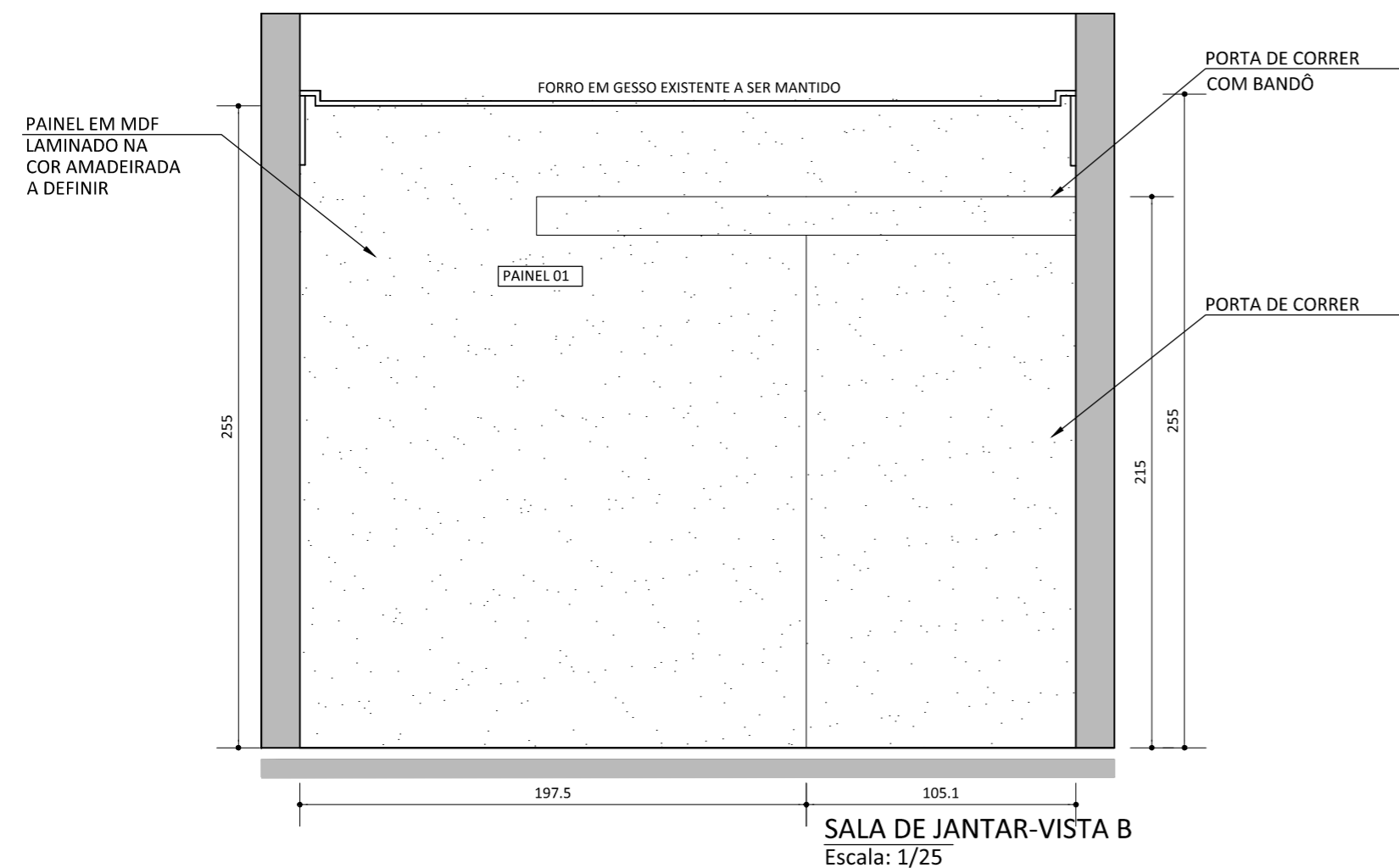


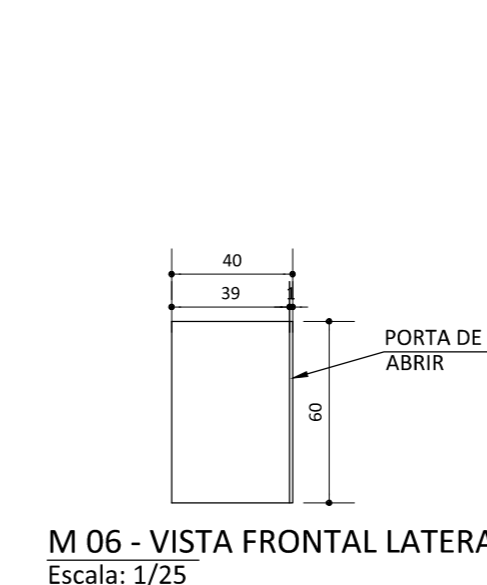
SALA DE JANTAR-PLANTA BAIXA  
Escala: 1/25



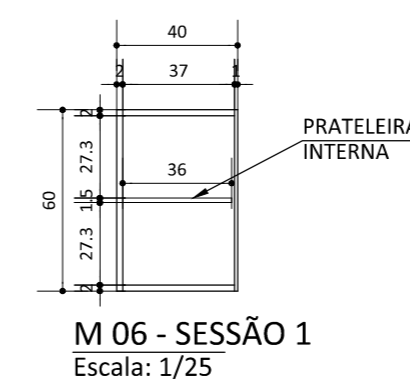
SALA DE JANTAR-VISTA D  
Escala: 1/25



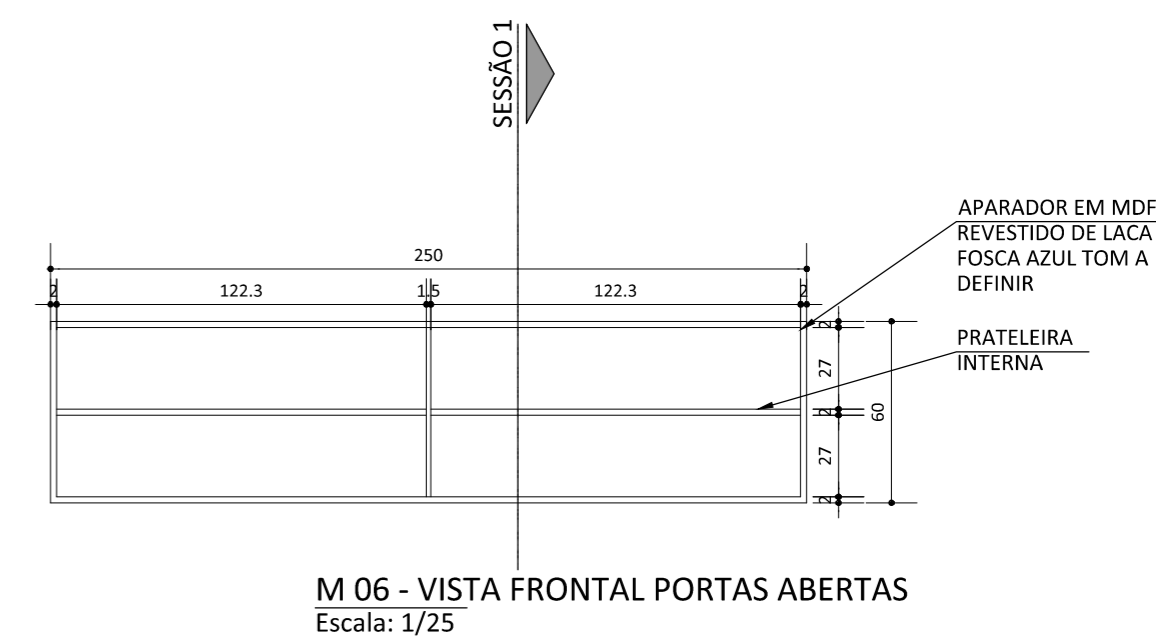
SALA DE JANTAR-VISTA B  
Escala: 1/25



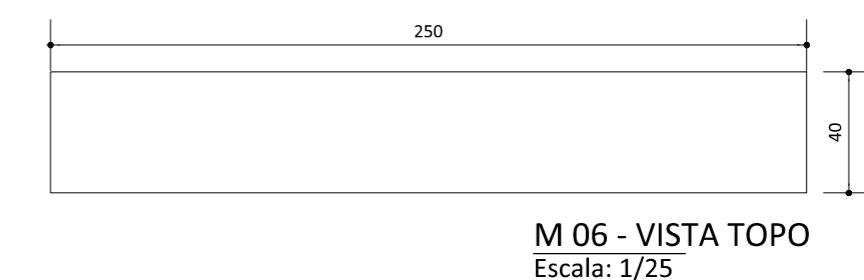
M 06 - VISTA FRONTAL LATERAL  
Escala: 1/25



M 06 - SESSÃO 1  
Escala: 1/25



M 06 - VISTA FRONTAL PORTAS ABERTAS  
Escala: 1/25



M 06 - VISTA TOPO  
Escala: 1/25



SALA DE JANTAR - IMAGEM DO 3D

24/01/2018	00	EMISSÃO INICIAL
DATA	REVISÃO	DESCRIÇÃO
CONTROLE DE REVISÃO		
OBS.: 1. CONFERIR MEDIDAS NO LOCAL.   2. CONSULTAR DIMENSÕES REAIS DAS ESTRUTURAS NO PROJETO ESTRUTURAL		

**PROJETO MARINA E RODOLFO**

ETAPA: EXECUTIVO DETALHAMENTO E MARCENARIA - SALA DE JANTAR

CLIENTE: MARINA E RODOLFO ENDEREÇO: Rua Wanderley Pinho, 69/301 DATA: JAN/2018 PRANCHA: 02/15

EQUIPE: Arq. Ana Paula Adami Arq. Luana Figueiredo Desenho: Ana Paula Adami ESCALA: INDICADA

CAU: A 56054-5 (Tel: 99272-8234) CAU: A68233-0 (Tel: 99975-5004) CAU: A 56054-5 (Tel: 71-99272-8234)