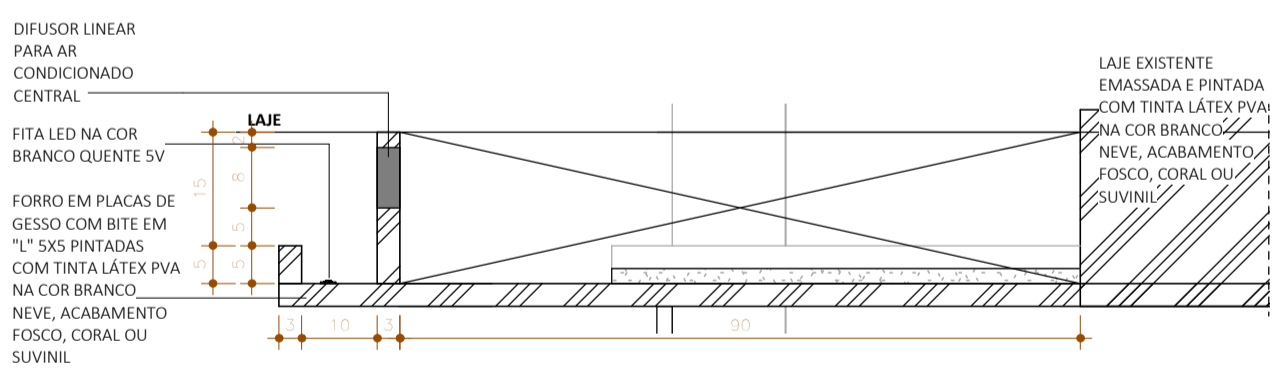
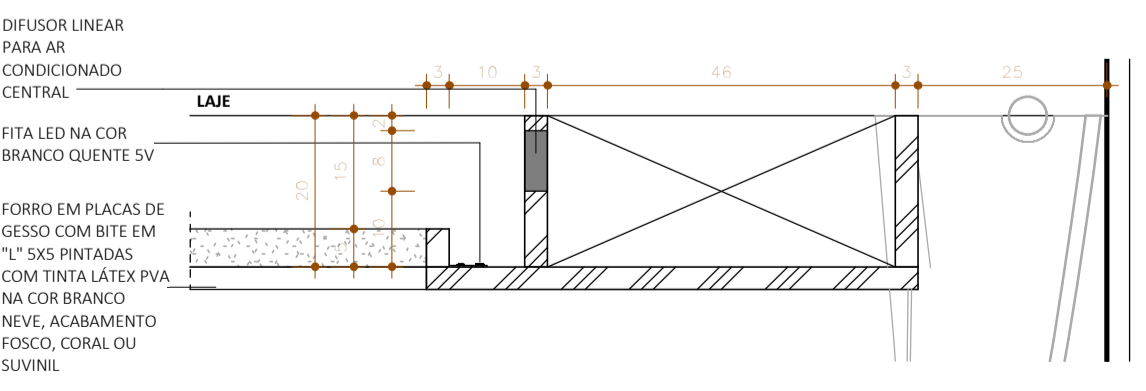


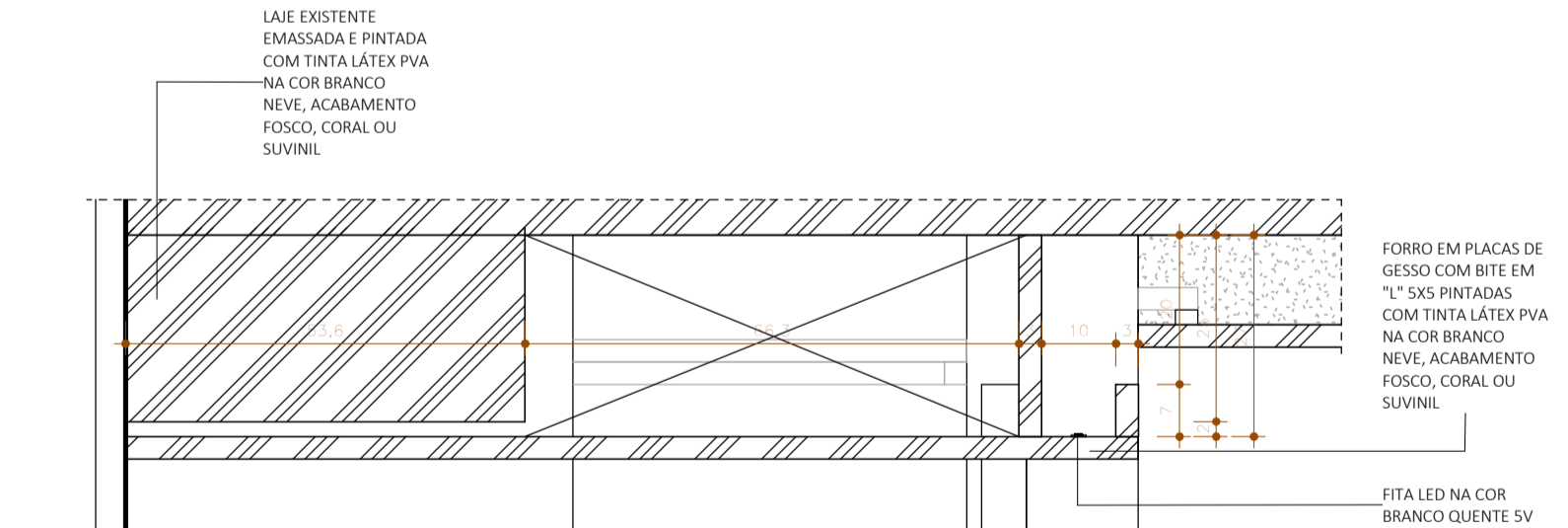
1 PLANTA DE FORRO
ESCALA 1:50



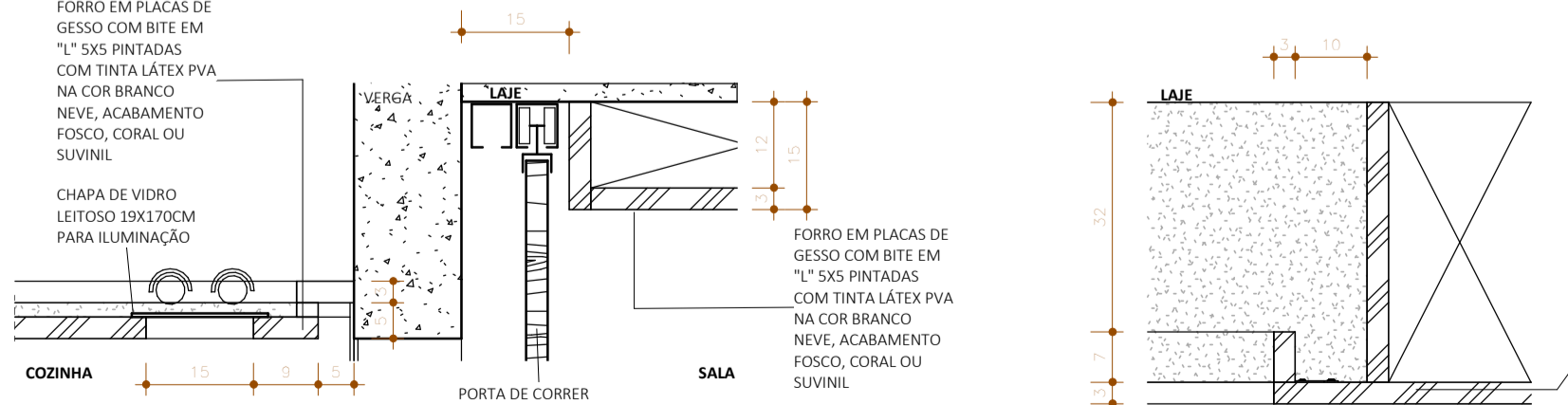
2 DET. FORRO - BANDEJA COM ILUMINAÇÃO
ESCALA 1:10



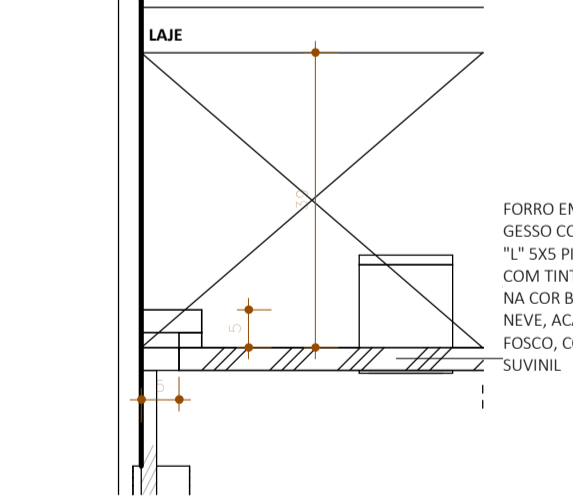
3 DET. FORRO - BANDEJA COM ILUMINAÇÃO E CORTINEIRO
ESCALA 1:10



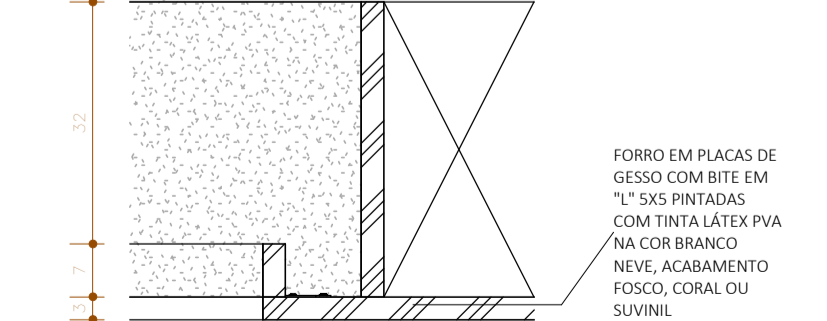
4 DET. FORRO - BANDEJA COM ILUMINAÇÃO E PROLONGAMENTO FORRO EXISTENTE
ESCALA 1:10



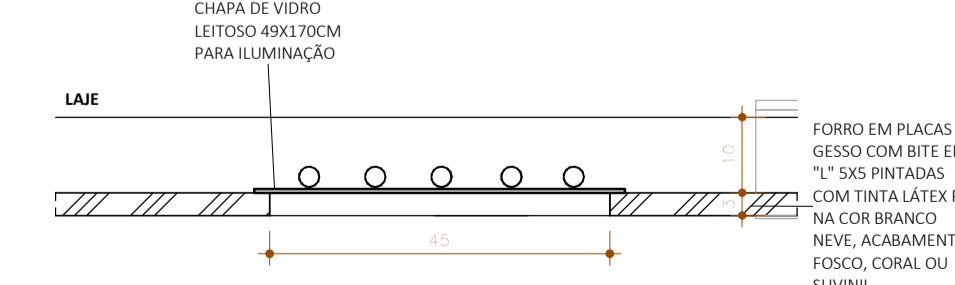
6 DET. FORRO - RASGO PARA ILUMINAÇÃO E BITE 5X5CM
ESCALA 1:10



5 DET. FORRO - BITE 5X5CM
ESCALA 1:10



7 DET. FORRO - RASGO P/ ILUM. COM FITA LED
ESCALA 1:10



7 DET. FORRO - RASGO PARA ILUMINAÇÃO
ESCALA 1:10

LEGENDA FORRO

	FORRO DE GESSO
	FORRO OU VIGA PRÉ-EXISTENTE COM ALTURA MENOR DO QUE 2,50m
	BITE NEGATIVO EM "L" NO FORRO DE GESSO 5x5
	BITE NEGATIVO EM "L" NO FORRO DE GESSO 3x3
	LAJE

LEGENDA AUTOMAÇÃO

il	ILUMINAÇÃO
ac	SISTEMA DE AR CONDICIONADO
aq	AQUECIMENTO DE ÁGUA
ad	SISTEMA DE ÁUDIO
co	CORTINAS/ COBERTURA
tv	TELEVISÃO/HOME
	INDICAÇÃO DE PONTO DIMERIZÁVEL

LEGENDA LUMINÁRIAS

SÍMBOLO	DESCRIÇÃO	QUANT.	OBSERVAÇÃO	SÍMBOLO	DESCRIÇÃO	QUANT.	OBSERVAÇÃO
	LUMINÁRIA DE EMBUTIR NO FORRO BOMBO PARA LÂMPADAS LED EQUIVALENTES A 4X20W	01	SUÍTE PIETRA		FITA LED NA COR BRANCO QUENTE SV	06	SUÍTE RUY, SUÍTE PIETRA, SALA, LAVABO, TERRAÇO
	LUMINÁRIA DE EMBUTIR - SPOT COM FOCO DIRECIONAL PARA LÂMPADA LED	03	SANITÁRIOS		LÂMPADAS TUBULARES T8 - 120CM PARA DET DO FORRO	02	DET DA COZINHA E DO FORRO
	LUMINÁRIA PENDENTE - MODELO A DEFINIR	04	SUÍTE PIETRA, VARANDA GOURMET E LAVABO		SÁDIA PARA FITA LED PAREDE	12	SUÍTE E CLOSET PIETRA, CLOSET E SANITÁRIO RUY, LAVABO, SALA, COZINHA, VARANDA GOURMET E TERRAÇO
	LUMINÁRIA DE SOBREPOR NA LAJE BOMBO PARA LÂMPADAS LED EQUIVALENTES A 4X20W	02	SUÍTE RUY E SUÍTE DE HÓSPEDES		ARANDELA NA PAREDE MODELO A DEFINIR	02	TERRAÇO
	LUMINÁRIA DE EMBUTIR 120x25 PARA LÂMPADA T8 EQUIVALENTE EM LED	04	CLOSET RUY, VARANDA GOURMET E ÁREA DE SERVIÇO		SPOTS PARA PLANTAS MODELO A DEFINIR	03	TERRAÇO
	LUMINÁRIA DE EMBUTIR 20x20 PARA LÂMPADA LED EQUIVALENTE A 2X20W	04	CLOSET PIETRA, CORREDOR E VARANDA GOURMET		SPOT DIRECIONAL COM LED 12W	26	SANITÁRIOS, LAVABO, SUÍTE RUY, CLOSET PIETRA E CORREDOR
	CÂMERA DE SEGURANÇA NO FORRO	03	SALA, COZINHA, ÁREA DE SERVIÇO, (DEIXAR PONTO DE CÂMERA NO QUARTO DE HÓSPEDES SEM EQUIPAMENTO)		CASA DE SOM COM SAÍDA NO TETO	06	SUÍTE RUY, SALA, VARANDA GOURMET
	LUMINÁRIAS PENDENTES TON ORION MÉDIO COM 4 UNIDADES	01	SALA		LUMINÁRIA DE EMBUTIR 40x40 PARA LÂMPADA LED EQUIVALENTE A 20W	06	SALA, ÁREA DE SERVIÇO, SANIT. SERVIÇO, DEPÓSITO

RESPONSÁVEL TÉCNICO PROJETISTA: Arq. Joana Pinheiro
 CLIENTE: Ruy Cunha Filho
 CONSTRUTOR: []

OBS: 1. CONFERIR MEDIDAS NO LOCAL. | 2. CONSULTAR DIMENSÕES REAIS DAS ESTRUTURAS NO PROJETO ESTRUTURAL

Apartamento Ruy Cunha Filho
 PROJETO EXECUTIVO
 CLIENTE: Ruy Cunha Filho
 ENDEREÇO: GreenVile, Ap 3003, Torre Eldorado, Patamares, Salvador-BA
 EQUIPE: Arq. Joana Pinheiro
 CAU: A38576-9

PLANTA DE FORRO E ILUMINAÇÃO
 DATA: 02/2018
 PRANCHAS: 06
 ESCALA: Como indicado

Atelier Plural
 www.atelierplural.com